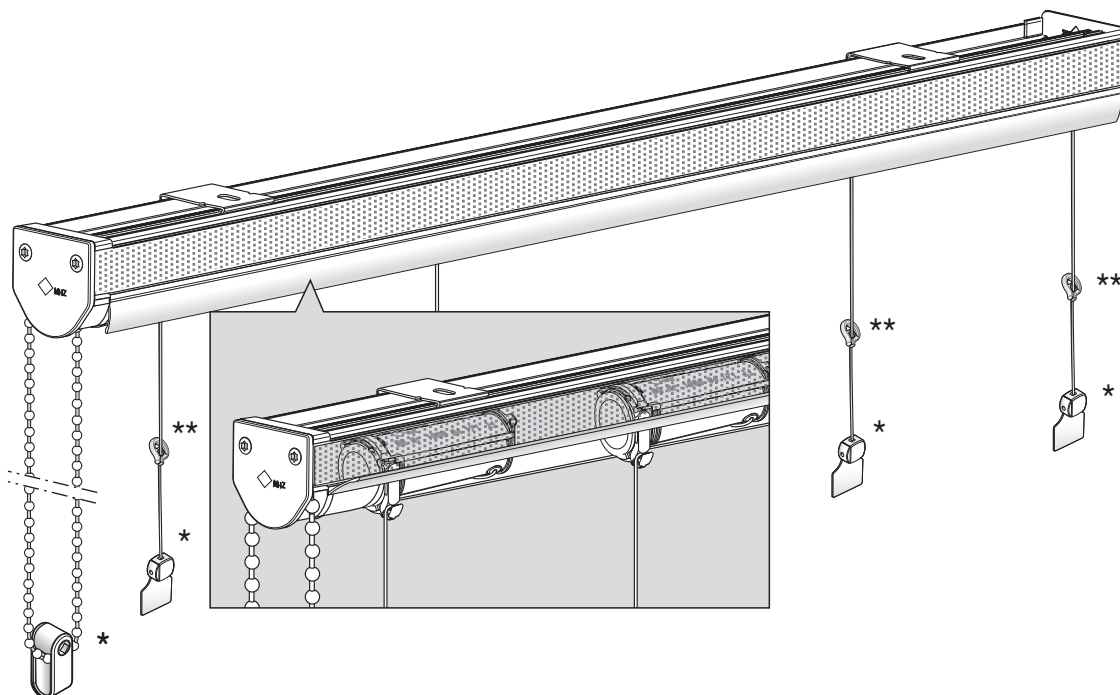
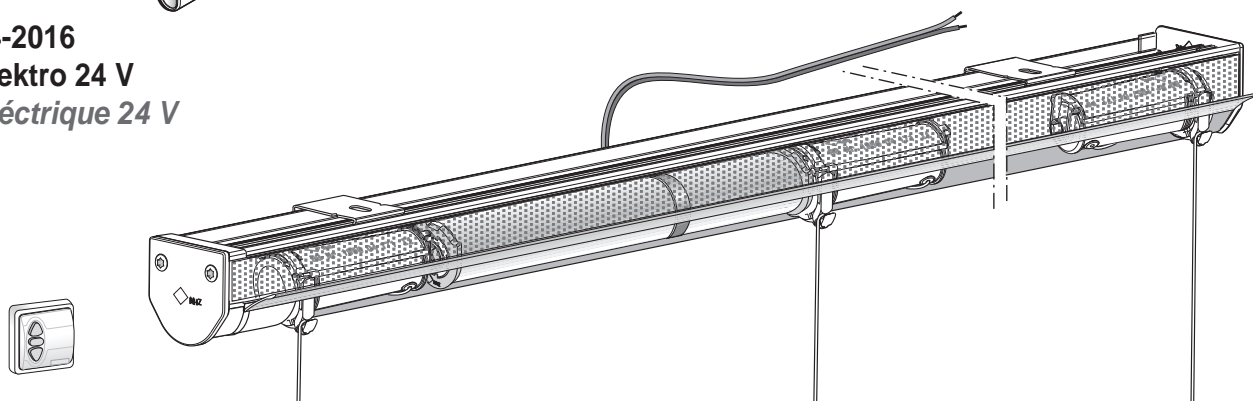


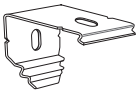
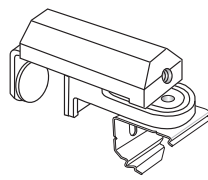
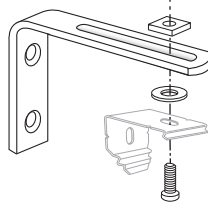
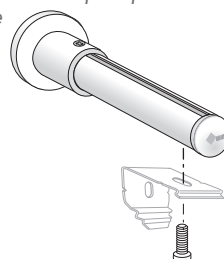
RAFFROLLO-TECHNIK SPIN, SPIN Elektro (24 V) | Store bateau SPIN, SPIN Eléctric (24V)

04-2014



04-2016
Elektro 24 V
Eléctrique 24 V



<p>Clip clip</p> 	<p>Klemmträger support pince</p> 	<p>Wandträger support mural</p> 	<p>Basic Träger für Sonnenschutz support "Basic" pour protection solaire</p> 
--	--	--	--

070055-489

Achtung: Die Montageanleitung zur Montage und Inbetriebnahme unseres Produktes richtet sich ausschließlich an die qualifizierte Fachkraft, die über versierte Kenntnisse in folgenden Bereichen verfügt: Arbeitsschutz, Betriebssicherheit und Unfallverhütungsvorschriften, Umgang mit Leitern, Handhabung und Transport von großen Anlagen, Umgang mit Werkzeug und Maschinen, Einbringung von Befestigungsmitteln, Inbetriebnahme und Betrieb des Produktes. Bei Verwendung von Hilfsmitteln (Leitern, Bohrmaschinen usw.) zur Installation und Pflege unseres Produkts unbedingt Sicherheitshinweise der Hersteller beachten.

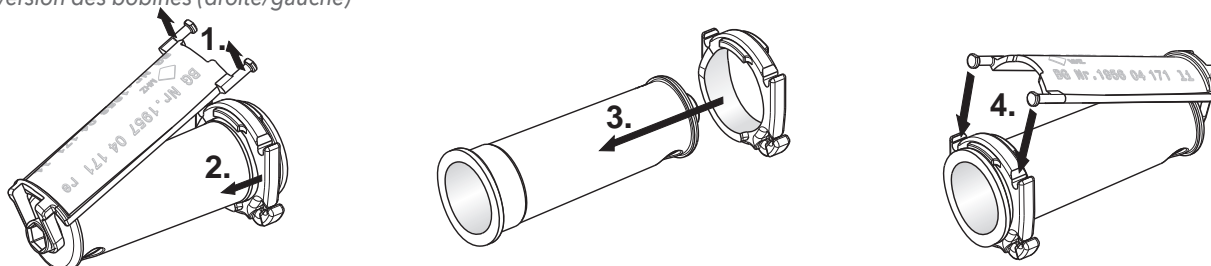
Attention : Les instructions de montage et de mise en service de nos produits s'adressent exclusivement à du personnel qualifié disposant des connaissances indispensables dans les domaines suivants : protection sur le lieu de travail, sécurité de fonctionnement et prévention des accidents, manipulation d'échelles, manipulation et transport de pièces encombrantes et lourdes, manipulation d'outils et de machines, mise en place du matériel de fixation, mise en service et exploitation du store. En cas d'utilisation d'échelles, de perceuses etc. pour l'installation ou l'entretien de nos stores, veuillez impérativement respecter les conseils de sécurité et les notices des fabricants.



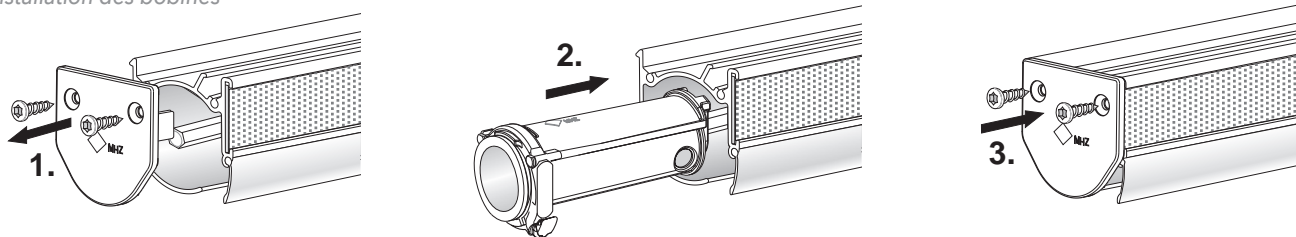
- * Mit Sicherheitsspannvorrichtung, Schnurklemmen und Schnurklammern zur Kindersicherheit (im Standardlieferungsumfang) siehe S. 4. Achtung: Einbaurichtung beachten. Korrekte Position muss regelmäßig kontrolliert werden und bei Bedarf nachjustiert werden.
- ** Montage siehe S. 7
- * Avec dispositif de sécurité enfant par tension de la chaînette de manoeuvre, bloqueur de cordon et attache-cordon (compris dans la livraison standard) voir p. 4. Attention : respecter le sens de montage du dispositif. Effectuer un contrôle régulier du positionnement et réajuster.
- ** Montage voir p. 7

Technik
Technique

Umbau der Spulen (rechts/links)
Intervention des bobines (droite/gauche)

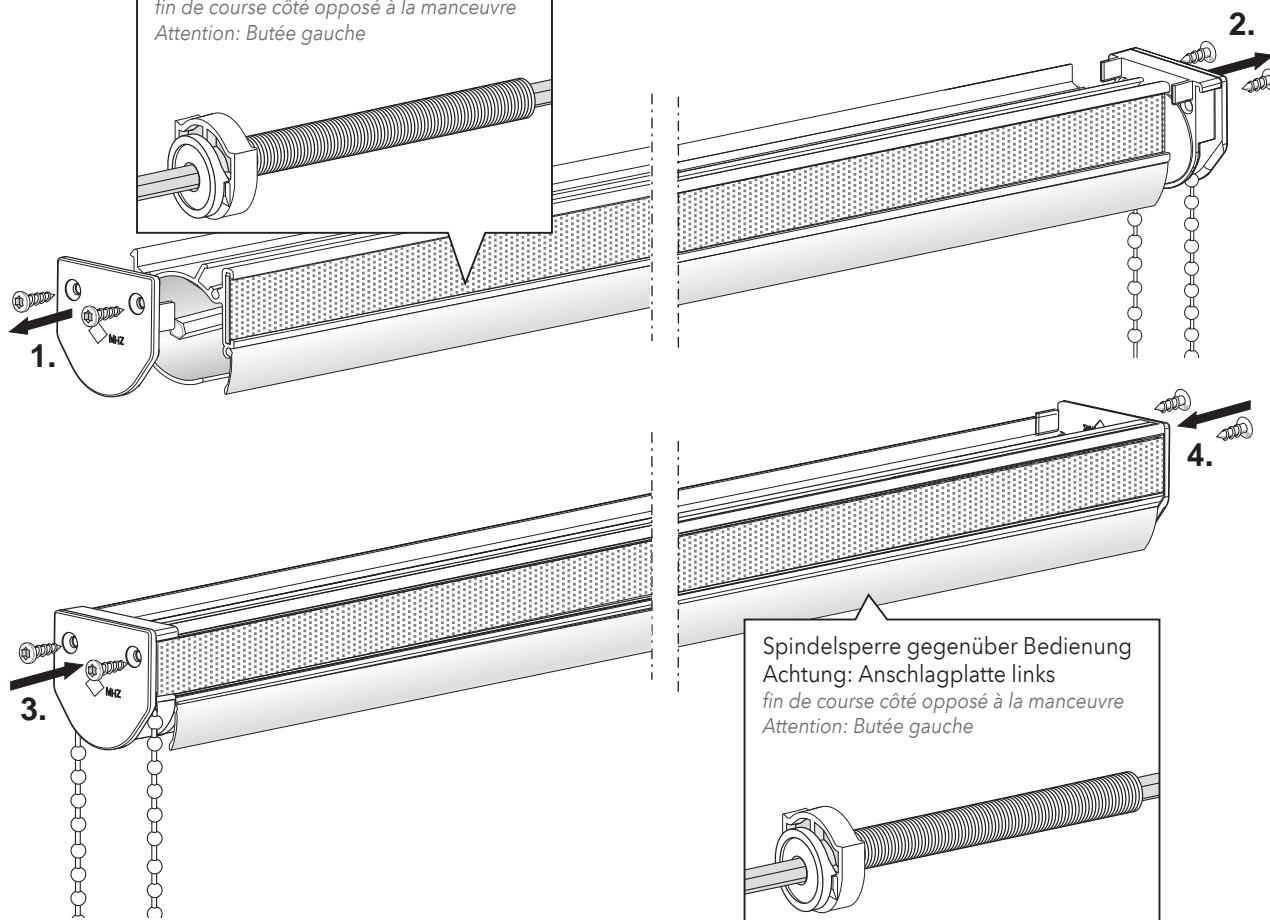


Einbau der Spulen
installation des bobines



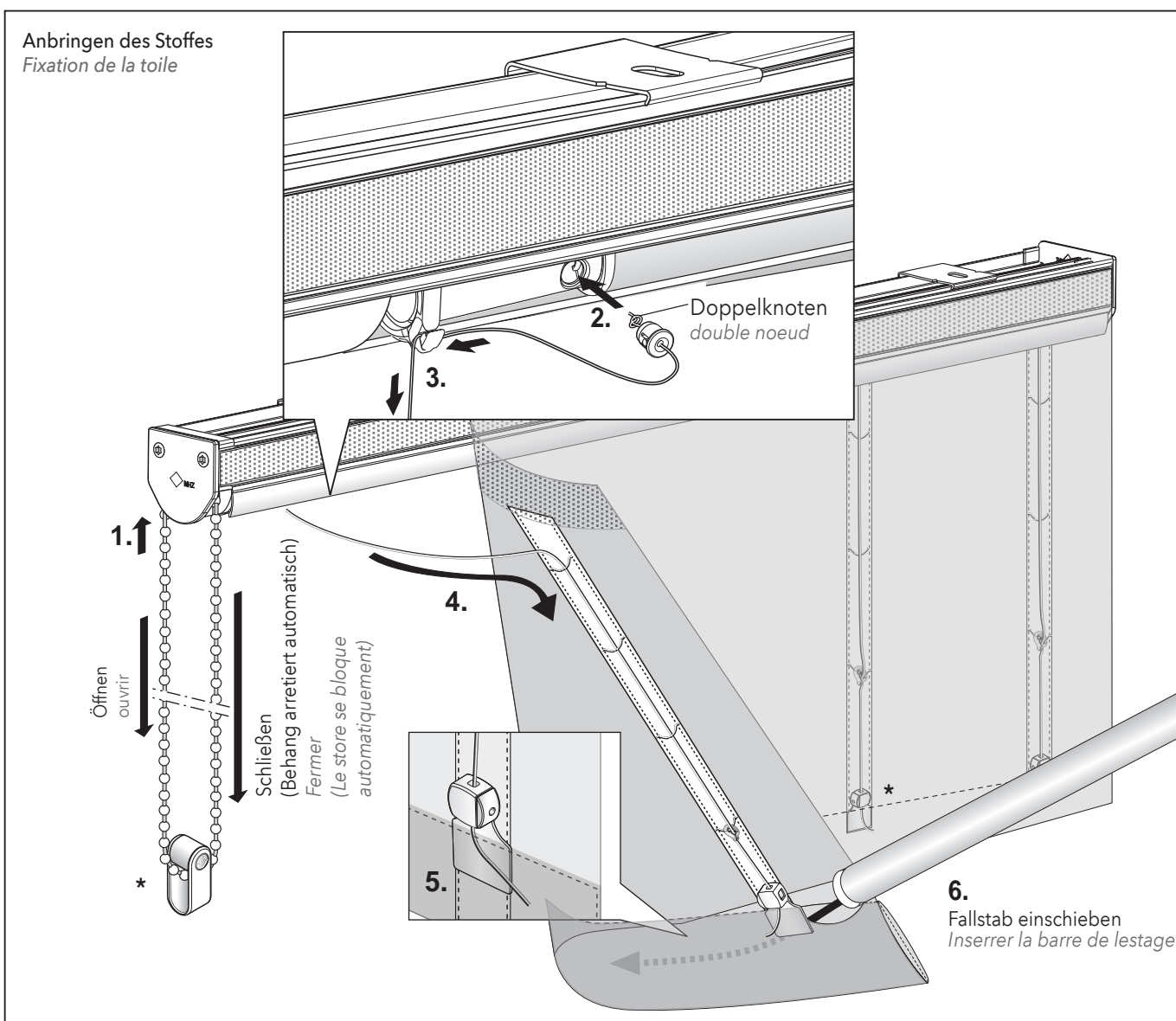
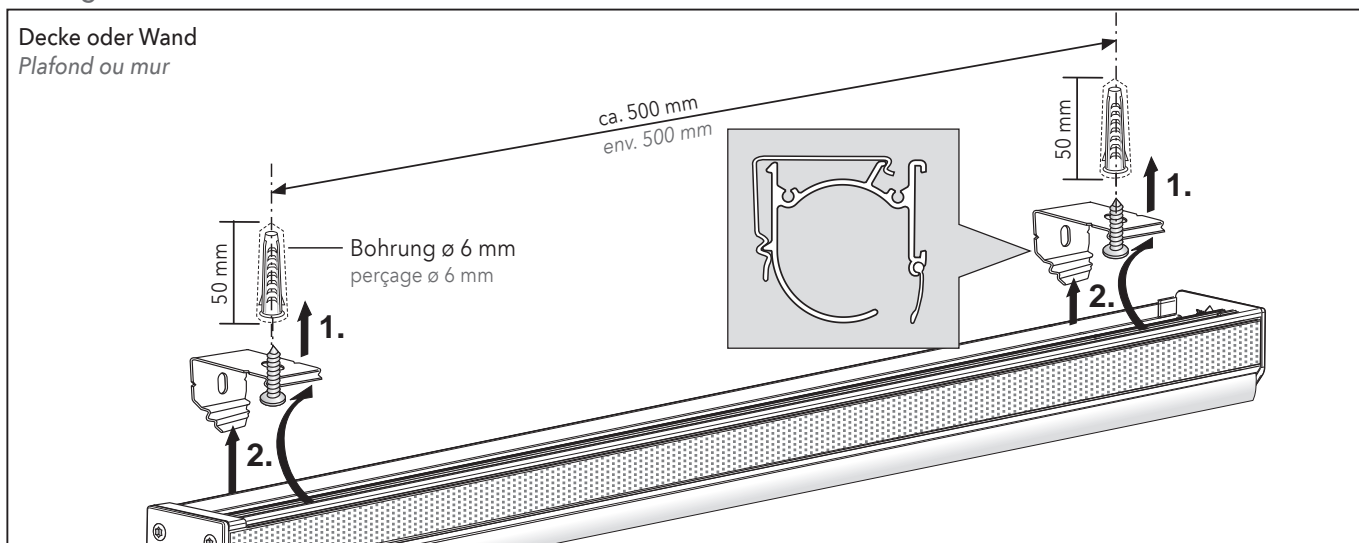
Bedienungsseite ändern
changer le côté de manœuvre

Spindelsperre gegenüber Bedienung
Achtung: Anschlagplatte links
fin de course côté opposé à la manœuvre
Attention: Butée gauche



Montage

Montage



* Mit Sicherheitsspannvorrichtung, Schnurklemmen und Schnurklammern zur Kindersicherheit (im Standardlieferungsumfang) siehe S. 7.
Achtung: Einbaurichtung beachten. Korrekte Position muss regelmäßig kontrolliert werden und bei Bedarf nachjustiert werden.

* Avec dispositif de sécurité enfant par tension de la chaînette de manoeuvre, bloqueur de cordon et attache-cordon (compris dans la livraison standard) voir p. 7. Attention : respecter le sens de montage du dispositif. Effectuer un contrôle régulier du positionnement et réajuster.

SPIN ELEKTRO 24 V
SPIN électrique 24 V

Spindelsperre
Blocage de broche

oberer Abschaltpunkt
fin de course haut

unterer Abschaltpunkt
(darf nicht verändert werden)
fin de course bas
(ne pas changer)

1.

2. lösen
desserrer


3.

4. anziehen
serrer

Gewindehülse ist auf Achse frei verschiebbar
Manchon fileté sur Achs déplacée librement

1. Behang nach oben fahren
remonter le panneau

3. in gewünschte Position fahren
recherche de la position souhaitée



Elektro-Anschluss muss durch eine Fachkraft erfolgen!
Die Vorschriften von VDE und örtlichen Energieunternehmen sind einzuhalten - insbesondere VDE 0100 für Nass- und Feuchträume.
Tous les raccordements électriques doivent être effectués par des professionnels! Il convient de se conformer aux directives générales et particulières en la matière et de respecter scrupuleusement les normes en vigueur et notamment les prescriptions relatives aux locaux humides et mouillés.

Bedienung
Manipulation

Behang an der hinteren Kette nach oben ziehen
Remonter le panneau à l'aide de la chaînette arrière.

1.

2.

Abnehmen des Stoffes
Dépose de la toile

1.

2.

3.

4.

5.

6.

6a.

Behang an der vorderen Kette nach unten ziehen
Remonter le panneau à l'aide de la chaînette avant.

Achtung: Bitte Pflegehinweis des Stoffherstellers beachten!
Attention: Suivre les recommandations du fabricant de toiles!

DE ACHTUNG

Bitte lesen Sie diese Anleitung vor dem Anbringen und der Benutzung der Vorrichtung aufmerksam durch, und montieren Sie diese entsprechend. Kinder können sich strangulieren, wenn die Vorrichtung nicht ordnungsgemäß montiert wird. Bitte diese Anleitung für spätere Bedarfsfälle aufbewahren. Die Verwendung zusätzlicher Sicherheitseinrichtungen hilft das Strangulationsrisiko zu vermindern, kann jedoch nicht als vollständig geschützt vor missbräuchlicher Verwendung angesehen werden.

- Kleine Kinder können sich in den Schlingen von Schnüren, Ketten oder Gurten zum Ziehen sowie Schnüre zur Betätigung von Fensterabdeckungen strangulieren. Schnüre sind aus der Reichweite von Kindern zu halten, um Strangulierung und Verwicklung zu vermeiden. Sie können sich ebenfalls um den Hals wickeln.
- Betten, Kinderbetten und Möbel sind entfernt von Schnüren für Fensterabdeckungen aufzustellen.
- Binden Sie Schnüre nicht zusammen. Stellen Sie sicher, dass sich Schnüre nicht verdrehen und eine Schlinge bilden.



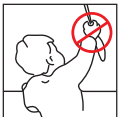
Prüfen Sie die Vorrichtung, wenn sie nicht regelmäßig verwendet wird und ersetzen Sie die Vorrichtung, wenn sie schadhaft ist.

Warnhinweis gemäß DIN EN 13120

FR ATTENTION

Veillez lire attentivement les instructions de pose et d'utilisation avant de procéder au montage des dispositifs de sécurité. Un montage incorrect représente un risque de strangulation pour les enfants. Veuillez également conserver la présente notice pour consultation ultérieure. L'utilisation de dispositifs de sécurité supplémentaires permet certes de diminuer les risques sans toutefois exclure les conséquences dues à une mauvaise utilisation.

- Les cordons et chaînettes de manœuvre des stores intérieurs en formant une boucle au mur ou au sol présentent des risques de strangulation ou d'enchevêtrement pour les jeunes enfants
- Afin d'éviter ce type de risque, il convient de garder les cordons et chaînettes hors de leur portée en éloignant suffisamment les lits et autres meubles de ces éléments de manoeuvre.
- Veillez à ce que les cordons ne s'entrelacent pas et qu'ils ne s'enroulent pas en formant une boucle.



Contrôlez l'équipement en cas d'utilisation irrégulière et le remplacer en cas de détérioration.

Pictogramme de mise en garde conformément à la norme EN 13120

FL OPGELET

Gelieve deze handleiding aandachtig door te lezen, vooraleer het mechanisme te installeren en te gebruiken en monteer het juist. Wanneer het mechanisme niet volgens de voorschriften wordt gemonteerd, kunnen kinderen zich ermee wurgen. Gelieve deze handleiding te bewaren voor toekomstig gebruik. Het gebruik van bijkomende veiligheidsvoorzieningen helpt om het risico op wurging te verminderen, maar kan niet als volledige bescherming tegen verkeerd gebruik worden beschouwd.

- Kleine kinderen kunnen zich ophangen in de lussen van koorden, kettingen of riemen van trekmechanismen, evenals in de koorden voor het bedienen van raambekledingen. Koorden moeten buiten het bereik van kinderen worden gehouden om het risico op ophanging en verwikkeling te voorkomen. Kinderen kunnen de koorden tevens om hun hals draaien.
- Bedden, kinderbedjes en meubels moeten uit de buurt van de koorden van raambekledingen worden opgesteld.
- Bind koorden niet samen. Zorg ervoor dat koorden niet in de war raken en een lus vormen.



Controleer het mechanisme, wanneer het niet regelmatig wordt gebruikt en vervang het, wanneer het beschadigd is.

Waarschuwing conform DIN EN 13120

IT **ATTENZIONE**

Vi preghiamo di leggere attentamente queste istruzioni prima di applicare ed utilizzare il dispositivo e di montarlo correttamente. I bambini possono strangolarsi se il dispositivo non è montato a regola d'arte. Conservare le presenti istruzioni in caso di successiva necessità. L'utilizzo di apparecchiature di sicurezza aggiuntive contribuisce a ridurre il rischio di strangolamento, ma non può essere considerato come una protezione completa da eventuali utilizzi impropri.

- I bambini piccoli possono strangolarsi se si legano un cappio intorno al collo usando le corde, catene o cinghie da tirare nonché le corde per l'azionamento delle coperture per finestre. Le corde devono essere tenute lontane dalla portata dei bambini per evitare strangolamenti ed avvolgimenti. Possono per l'appunto arrotolarsi intorno al collo.
- Letti, letti per bambini e mobili devono essere montati lontani dalle corde per le coperture per finestre.
- Non legare insieme le corde. Assicurarsi che le corde non si attorciglino né formino un cappio.



Verificare il dispositivo se non è utilizzato regolarmente e sostituirlo se difettoso.

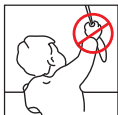
Avvertenza secondo DIN EN 13120

UK **ATTENTION**

Please read the instructions carefully before mounting and using this device and fit accordingly. Children are at risk of strangulation if the device is not mounted correctly. Please keep the instructions for future reference.

The implementation of additional safety systems can help to reduce the risk of strangulation, but cannot, however, be seen as providing complete protection against misuse.

- Young children can be strangled by loops in pull cords, chains, tapes and inner cords that operate the product.
- To avoid strangulation and entanglement, keep cords out of the reach of young children. Cords may become wrapped around a child's neck.
- Move beds, cots and furniture away from window covering cords.
- Do not tie cords together. Make sure cords do not twist and create a loop.



Check the device if it is not in regular use and replace the device when it is damaged.

Warning notice in accordance with DIN EN 13120

Montage Kindersicherheitsvorrichtung Montage du dispositif de sécurité enfant

Sicherheitsspannvorrichtung für Bedienkette
Dispositif de sécurité pour chaînette de manoeuvre

Montageausrichtung
„UP“ = oben
Sens de montage
"UP" vers le haut

Zahnscheibe aufclippen
Clipser la rondelle éventail

Zahnscheibe verclipst
Rondelle clipsée

Kennzeichnung „UP“
(Rückseitig)
Marquage „UP“ (au dos)

für Wandbefestigung
pour fixation murale

für Fensterrahmenbefestigung
pour fixation sur châssis de fenêtre

Achtung: Einbauichtung der Sicherheits-
spannvorrichtung und Kettenspannung
beachten. Korrekte Position muss regel-
mäßig kontrolliert werden und bei Bedarf
nachjustiert werden.
Attention : respecter le sens de montage
du dispositif et vérifier la tension de la
chaînette. Effectuer un contrôle régulier de
positionnement et réajuster si nécessaire.

Schnurklemme und Schnurklammer für Aufzugsschnüre
Bloqueur de cordon et attache-cordon pour cordon de levage

Schnurende
max. 40 mm
Extrémité du
cordon
maxi. 40 mm

1.

2.

3.

4.

Achtung: Aufzugsschnur darf nicht verknötet oder verschmelzt werden, so das eine Verdickung entsteht, da sonst ein Auslösen in einer Gefahrensituation nicht sichergestellt ist.

Attention : le cordon de levage ne doit pas former un noeud ou une surépaisseur qui ne permettrait pas d'assurer le déclenchement de la fonction sécurité enfant.



MHZ Hachtel GmbH & Co. KG
Sindelfinger Straße 21
70771 Leinfelden-Echterdingen
Telefon +49 711 97 51 0
Telefax +49 711 97 51 41 150
www.mhz.de

MHZ Hachtel S.à.r.l.
27, Rue de Steinfort
L-8366 Hagen
Téléphone +352 311 421
Telefax +352 312 328
www.mhz.lu

MHZ Hachtel & Co.
Ges.m.b.H.
Laxenburger Straße 244
A-1230 Wien
Telefon +43 810 95 10 05
Telefax +43 800 12 12 40
www.mhz.at

MHZ Hachtel & Co. AG
Eichstrasse 10
CH-8107 Buchs/Zürich
Telefon 0848 47 13 13
Telefax 0800 55 40 04
www.mhz.ch

ATES - Groupe MHZ
1B, rue Pégase
CS 20163
F 67960 Entzheim
Téléphone +33 388 10 16 20
Télécopie +33 388 10 16 46
www.ates-mhz.com