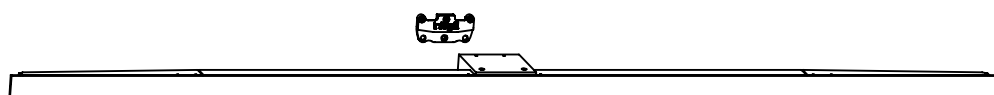
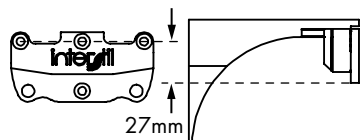
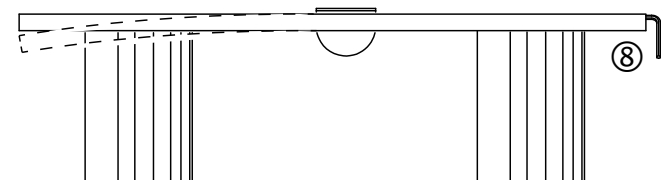
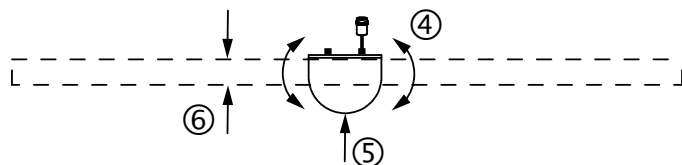
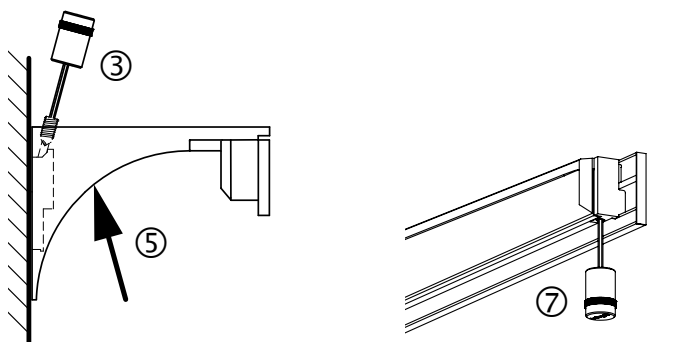
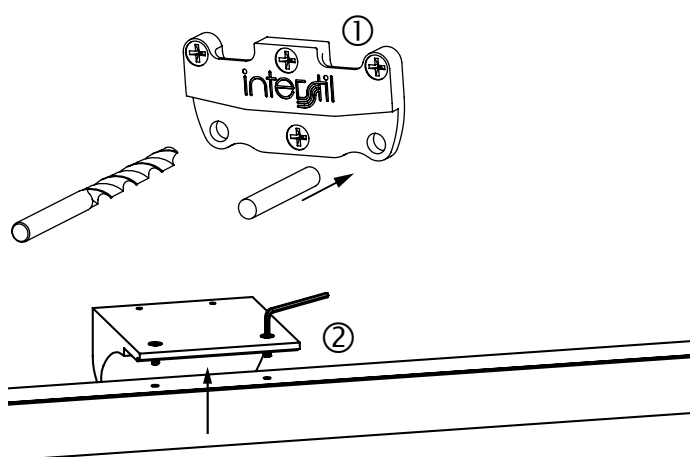


## Maße für Trägermontage



## W - Gleiter nicht aus dem Profil herausnehmen!



## Montagefolge

1. Wandplatte mit 3 oder 4 Schrauben montieren. ①
2. Anschließend mit Bohrer Ø8mm 2 Löcher für Metallstifte >50mm tief bohren. Stifte bündig einschlagen. ①
3. Träger am Profil mit Senkkopfschraube M4x16 und Sechskantschlüssel 2,5 montieren. ②
4. Garnitur auf der Wandplatte montieren ③ und mit den zwei Schrauben horizontal ausrichten. ④ (Träger beim Festziehen der Schrauben kräftig nach oben drücken ⑤ - das erleichtert die Verschraubung)
5. Festigkeitsprüfung durch leichtes hoch- und herunterdrücken des Profils ⑥. (Träger darf sich nicht bewegen)
6. Endkappen entfernen ⑦ und Vorhang aufhängen.
7. Integraleinrichtung an beiden Seiten mit Sechskantschlüssel 2,5 drehen, bis das Profil gerade ist. ⑧
8. Auf beiden Seiten die Endkappen montieren. ⑦

### Pflegehinweise

- Produkt nur in trockenen Innenräumen einsetzen.
- Staubablagerungen von Zeit zu Zeit mit leicht feuchtem Tuch entfernen.
- Keine Scheuermittel, Polituren oder lösemittelhaltigen Reiniger verwenden.