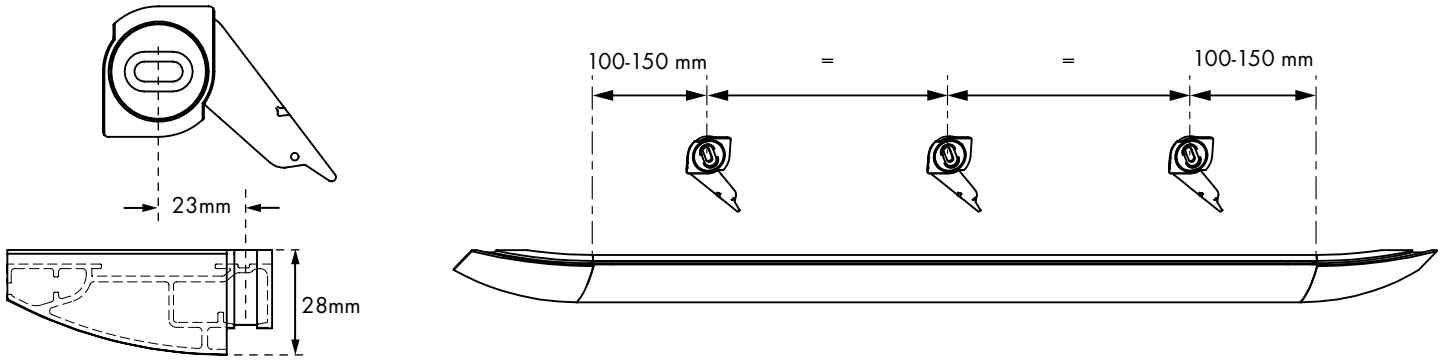
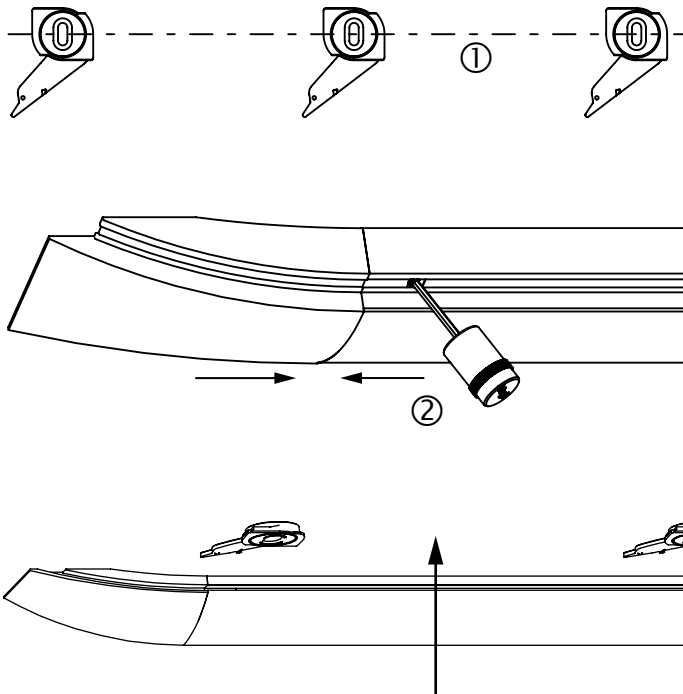


Maße für Trägermontage



Montagefolge



1. Spannriegel an die Decke montieren. Dabei auf genaue Flucht achten. (Langlöcher) ①
2. Endstücke an beiden Seiten am Profil befestigen. ②
3. Profil mit Spannriegeln an der Decke befestigen ③
Hinweis: Spannriegel rastet in 2 Positionen ein. siehe beiliegende kleine Montageanleitung. ④

interstil **Montage** Installation

2 Optionen:
Rastet in 2 Positionen ein
locks in 2 different positions

Position 1
Zur einfacheren Demontage
for easier dismantling

Position 2
Komplett verdeckt
completely concealed

DS3215

④

Pflegehinweise

- Produkt nur in trockenen Innenräumen einsetzen.
- Staubablagerungen von Zeit zu Zeit mit leicht feuchtem Tuch entfernen.
- Keine Scheuermittel, Polituren oder lösemittelhaltigen Reiniger verwenden.