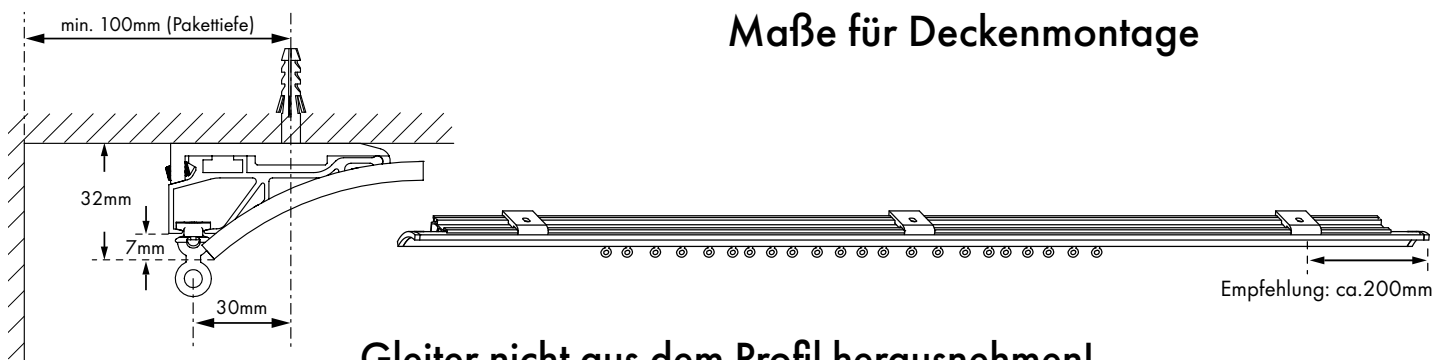


Maße für Deckenmontage



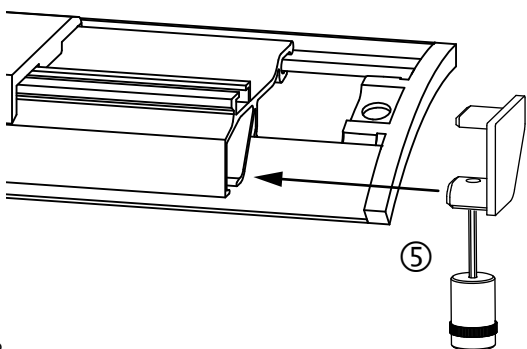
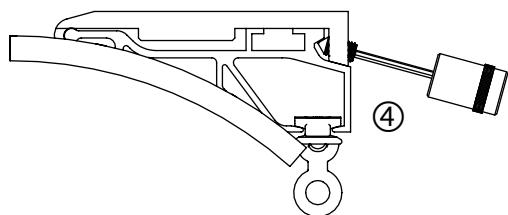
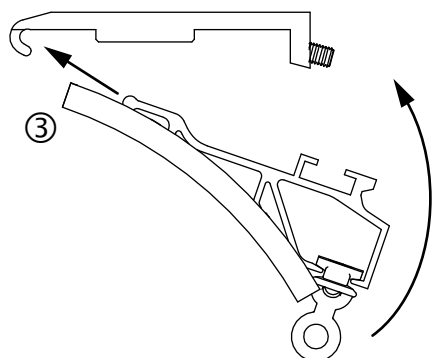
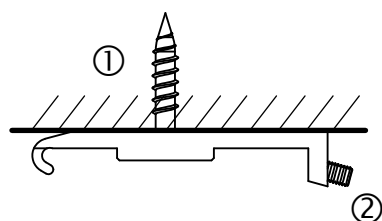
**Gleiter nicht aus dem Profil herausnehmen!
Feststeller erst entfernen, wenn die Endkappen montiert sind!**

Montagefolge

1. Träger an die Decke montieren ①
Darauf achten, dass die Klemmschrauben
weit genug herausgedreht sind. ②
2. Profile zuerst in den Träger vorne einführen ③
und dann montieren ④

Empfehlung:
Die Klemmschrauben zuerst nur soweit anziehen,
dass sich das Profil noch seitlich ausrichten lässt.

3. Endkappen anschrauben. ⑤



Pflegehinweise

- Produkt nur in trockenen Innenräumen einsetzen.
- Staubablagerungen von Zeit zu Zeit mit leicht feuchtem Tuch entfernen.
- Keine Scheuermittel, Polituren oder lösemittelhaltigen Reiniger verwenden.