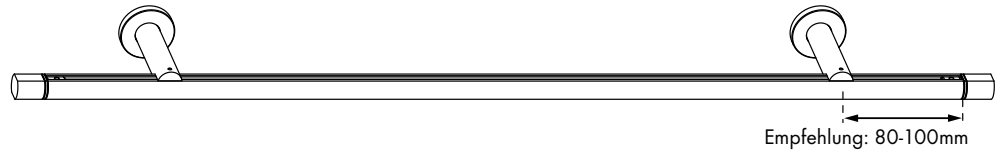
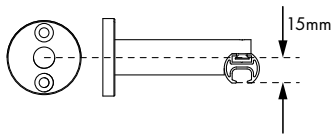


Maße für Wandplattenmontage



Montagefolge

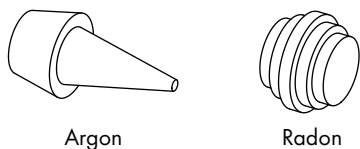
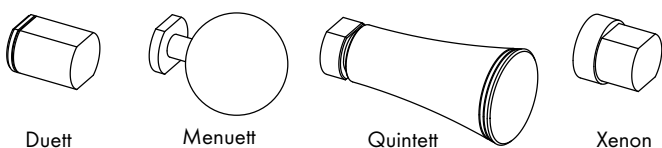
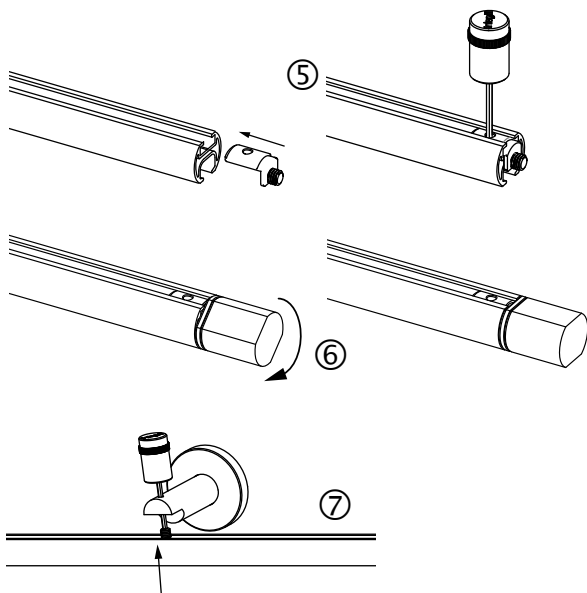
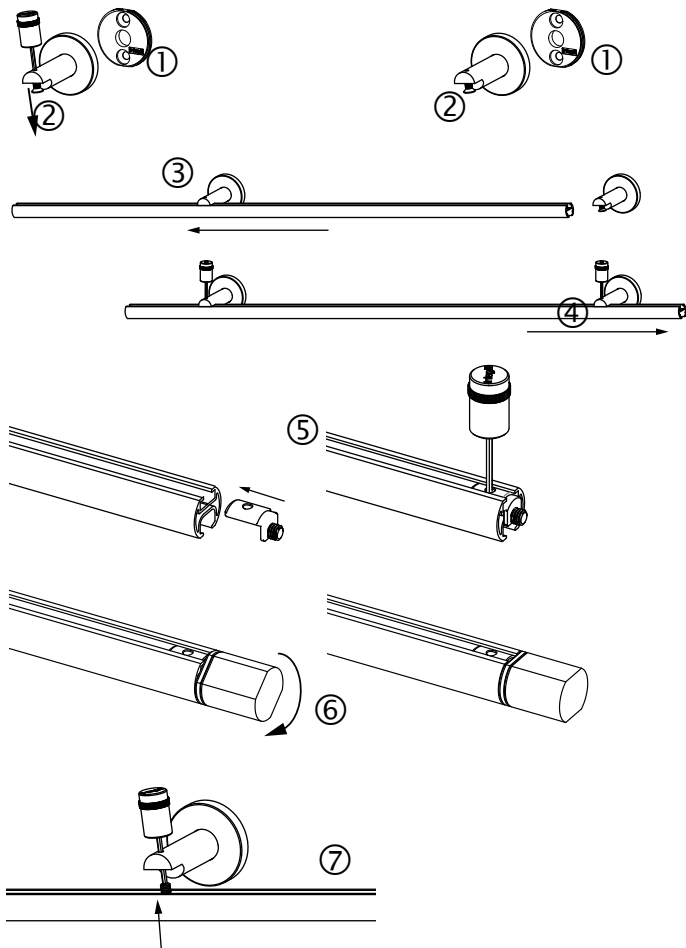
Ohne Zwischenträger

1. Beide Träger an die Wand montieren ①
2. Schrauben mit Sechskantschlüssel weit lösen ②
3. Profil auf einer Seite einhängen ③
4. Dann auf der anderen Seite einhängen, ④ ausrichten und verschrauben.
5. Profileinsatz leicht festschrauben ⑤
6. Endstück ausrichten. (Profileinsatz verschiebt sich) ⑥

Mit Zwischenträger

1. Alle Träger an die Wand montieren ①
2. Schrauben der Außenträger mit Sechskantschlüssel weit lösen ②
Zwischenträger-Schraube herausdrehen
3. Schraube des Zwischenträgers ins Profil einführen und am Zwischenträger lose verschrauben ⑦
4. Profil in die Außenträger einhängen, ③+④ ausrichten und verschrauben.
5. Profileinsatz leicht festschrauben ⑤
6. Endstück ausrichten. (Profileinsatz verschiebt sich) ⑥

! In Verbindung mit Wandlager aus allen Trägern die Schrauben herausdrehen und ins Profil einführen.



Pflegehinweise

- Produkt nur in trockenen Innenräumen einsetzen.
- Staubablagerungen von Zeit zu Zeit mit leicht feuchtem Tuch entfernen.
- Keine Scheuermittel, Polituren oder lösemittelhaltigen Reiniger verwenden.