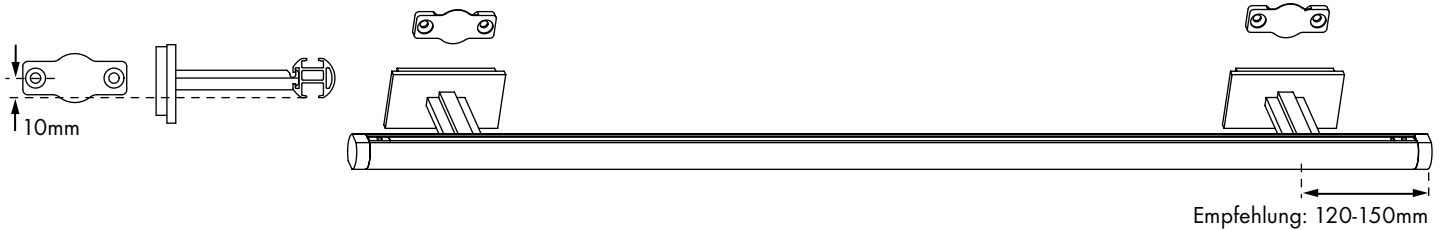
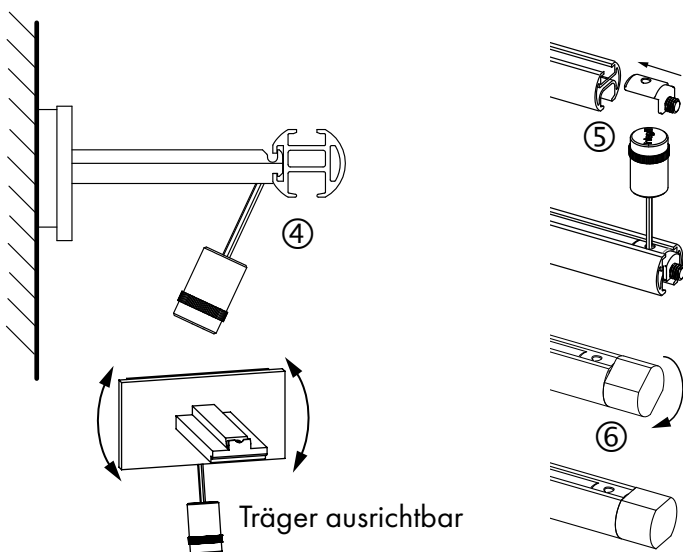
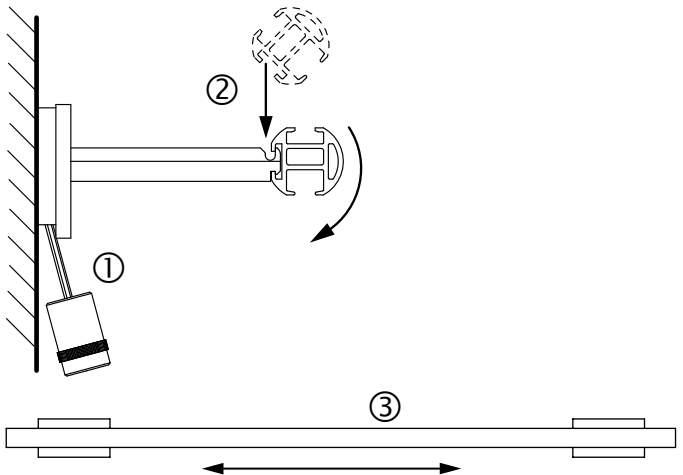


Maße für Wandplattenmontage

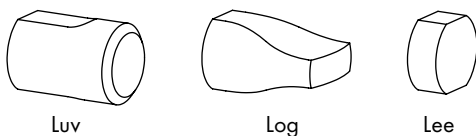


Montagefolge

1. Träger an die Wand montieren ①
2. Profil einhängen ②
3. Profil ausrichten ③ und verschrauben. ④
4. Profileinsatz leicht festschrauben ⑤
5. Endstück ausrichten. (Profileinsatz verschiebt sich) ⑥



lee_1



Pflegehinweise

- Produkt nur in trockenen Innenräumen einsetzen.
- Staubablagerungen von Zeit zu Zeit mit leicht feuchtem Tuch entfernen.
- Keine Scheuermittel, Polituren oder lösemittelhaltigen Reiniger verwenden.

Montageanleitung
als Video ansehen

