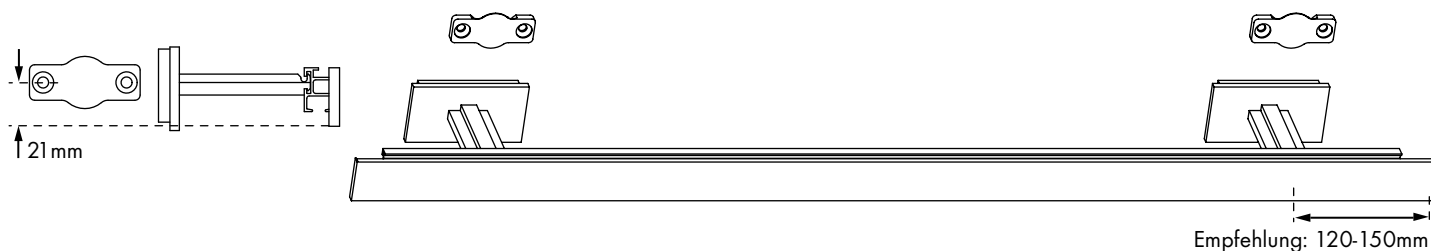
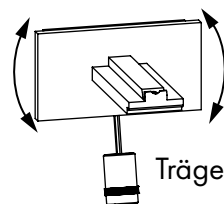
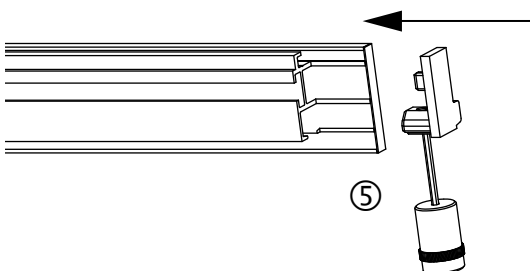
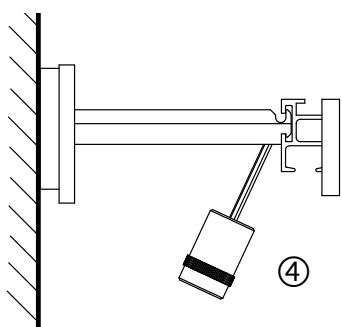
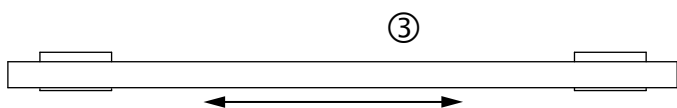
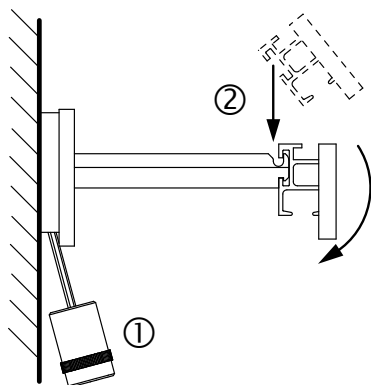


Maße für Wandplattenmontage



Montagefolge

1. Träger an die Wand montieren ①
2. Profil einhängen ②
3. Profil ausrichten ③ und verschrauben. ④
4. Endkappe anschrauben. ⑤



Montageanleitung
als Video ansehen

Pflegehinweise

- Produkt nur in trockenen Innenräumen einsetzen.
- Staubablagerungen von Zeit zu Zeit mit leicht feuchtem Tuch entfernen.
- Keine Scheuermittel, Polituren oder lösemittelhaltigen Reiniger verwenden.

